

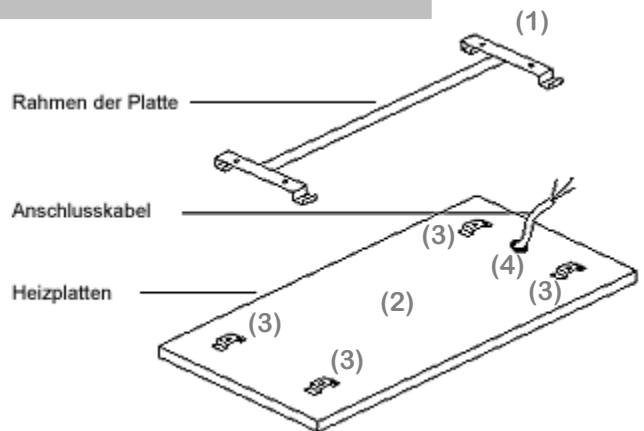
Produkt Datenblatt HVH900

Artikelnummer: 01 01 16

1200



| | |
|-----------------------|----------------|
| Farbe | weiß |
| Leistung | 900 Watt |
| Spannung | 230 Volt |
| Stromaufnahme | 3,91 Ampere |
| Schutzklasse | IP44 |
| Gewicht | 14,80 kg |
| Montage | Decke und Wand |
| Temperaturbegrenzer | ja |
| Überhitzungsschutz | ja |
| Feuchtraumgeeignet | ja |
| Oberflächentemperatur | ~ 85 – 95°C |



Montageanleitung

1. Entfernen der Kartonverpackung des Heizpaneels (2) und den EPS Randschutz am Paneel belassen.
2. Zuleitung (4) komplett auslegen und in eine Steckdose stecken bis sich das EPS leicht ablösen lässt.
3. Den Montagebügel (1) vom Paneel (2) abnehmen und als Schablone für die Bohrlöcher betreffend der Befestigung verwenden.
4. Den Montagebügel (1) in gewünschter Position an die Wand oder an die Decke montieren. Das Befestigungs- und Montagmaterial muss für den Untergrund geeignet sein.
5. Nun kann die Zuleitung (4) von einem Elektrofachmann angeschlossen werden. Das Paneel ist mittels einen Thermostat zu steuern, damit ein energieeffizienter Heizbetrieb gewährleistet werden kann. Es ist auf eine ausreichende Absicherung im Stromverteiler zu achten.