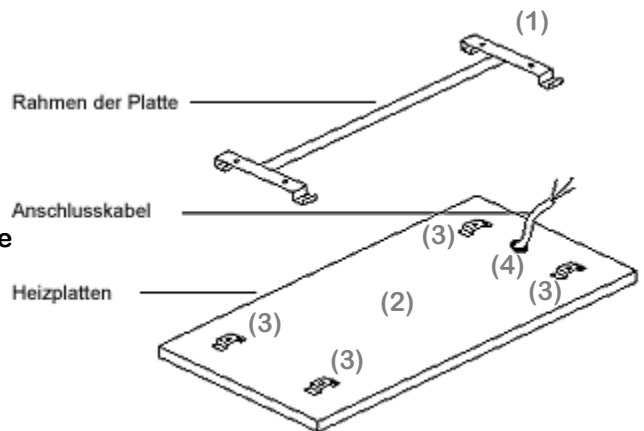


Produkt Datenblatt HVH700

Artikelnummer: 01 01 10



Farbe	weiß
Leistung	700 Watt
Spannung	230 Volt
Stromaufnahme	3,04 Ampere
Schutzklasse	IP44
Gewicht	8,20 kg
Montage	Decke ab 3m Raumhöhe und Rasterdecken
Temperaturbegrenzer	nein
Überhitzungsschutz	nein
Feuchtraumgeeignet	ja
Oberflächentemperatur	~ 85 – 95°C
Rastermaß	60 cm



Montageanleitung

- Entfernen der Kartonverpackung des Heizpaneels (2) und den EPS Randschutz am Paneel belassen.
- Zuleitung (4) komplett auslegen und in eine Steckdose stecken bis sich das EPS leicht ablösen lässt.
- Den Montagebügel (1) vom Paneel (2) abnehmen und als Schablone für die Bohrlöcher betreffend der Befestigung verwenden.
- Den Montagebügel (1) in gewünschter Position an die Wand oder an die Decke montieren. Das Befestigungs- und Montagmaterial muss für den Untergrund geeignet sein.
- Nun kann die Zuleitung (4) von einem Elektrofachmann angeschlossen werden. Das Paneel ist mittels einen Thermostat zu steuern, damit ein energieeffizienter Heizbetrieb gewährleistet werden kann. Es ist auf eine ausreichende Absicherung im Stromverteiler zu achten.