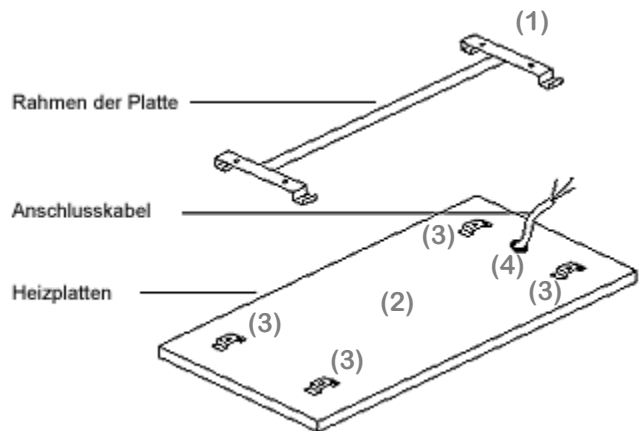


Produkt Datenblatt HVH600

Artikelnummer: 01 01 08



Farbe	weiß
Leistung	600 Watt
Spannung	230 Volt
Stromaufnahme	2,61 Ampere
Schutzklasse	IP44
Gewicht	9,440 kg
Montage	Decke und Wand und Rasterdecken
Temperaturbegrenzer	ja
Überhitzungsschutz	ja
Feuchtraumgeeignet	ja
Oberflächentemperatur	~ 85 – 95°C
Rastermaß	60 cm



Montageanleitung

- Entfernen der Kartonverpackung des Heizpaneels (2) und den EPS Randschutz am Panel belassen.
- Zuleitung (4) komplett auslegen und in eine Steckdose stecken bis sich das EPS leicht ablösen lässt.
- Den Montagebügel (1) vom Paneel (2) abnehmen und als Schablone für die Bohrlöcher betreffend der Befestigung verwenden.
- Den Montagebügel (1) in gewünschter Position an die Wand oder an die Decke montieren. Das Befestigungs- und Montagematerial muss für den Untergrund geeignet sein.
- Nun kann die Zuleitung (4) von einem Elektrofachmann angeschlossen werden. Das Paneel ist mittels einen Thermostat zu steuern, damit ein energieeffizienter Heizbetrieb gewährleistet werden kann. Es ist auf eine ausreichende Absicherung im Stromverteiler zu achten.